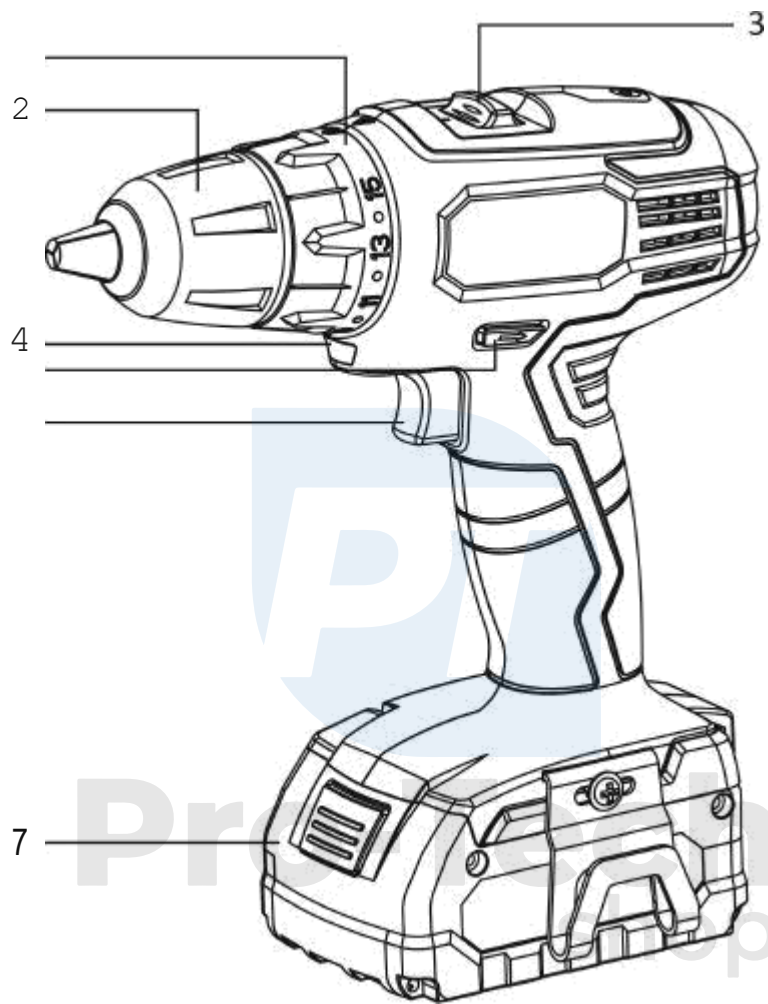
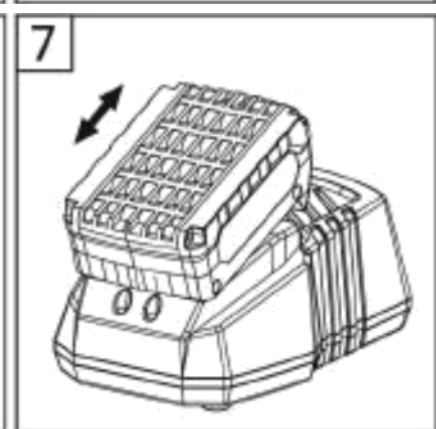
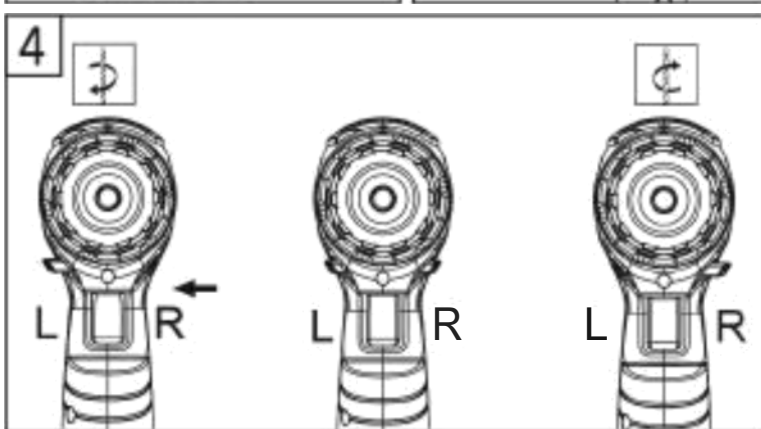
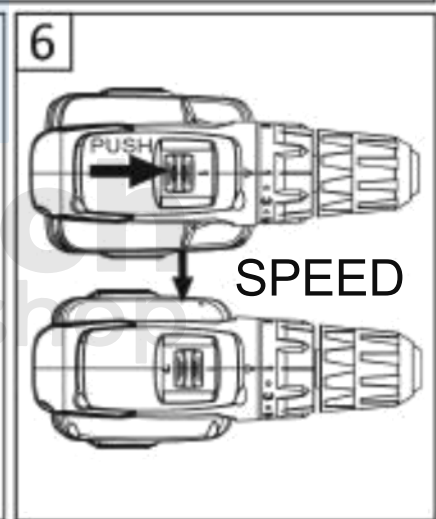
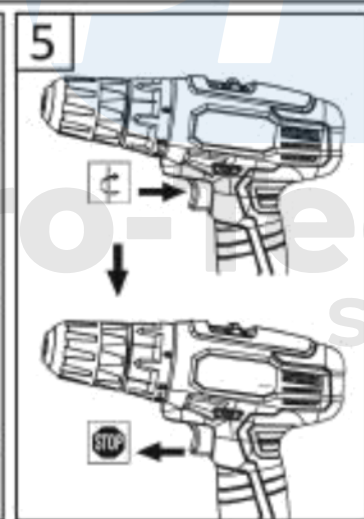
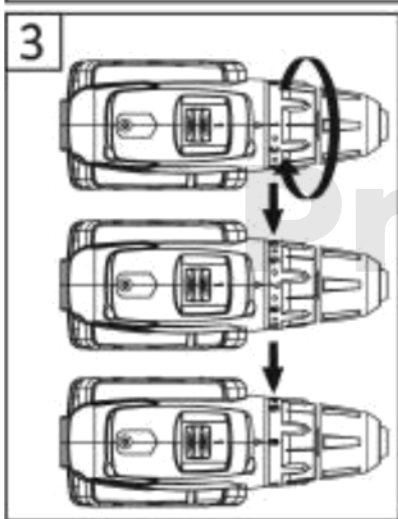
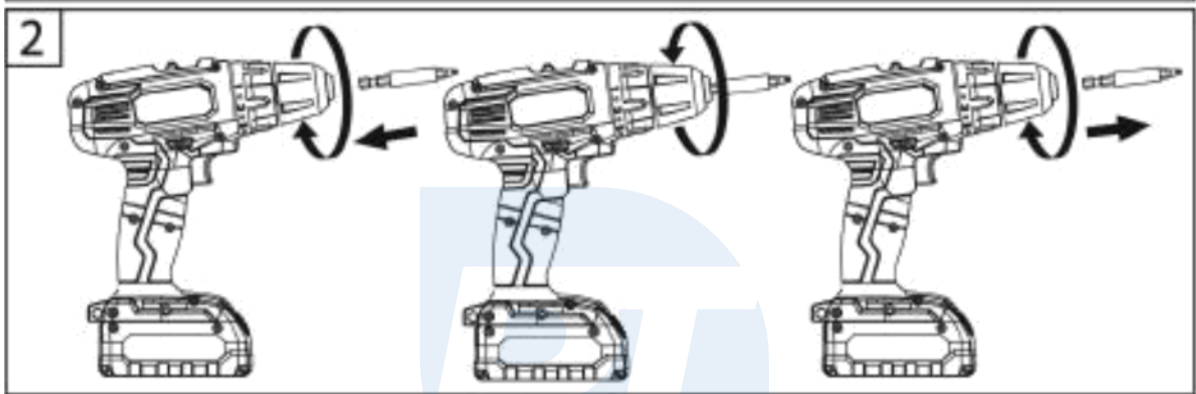
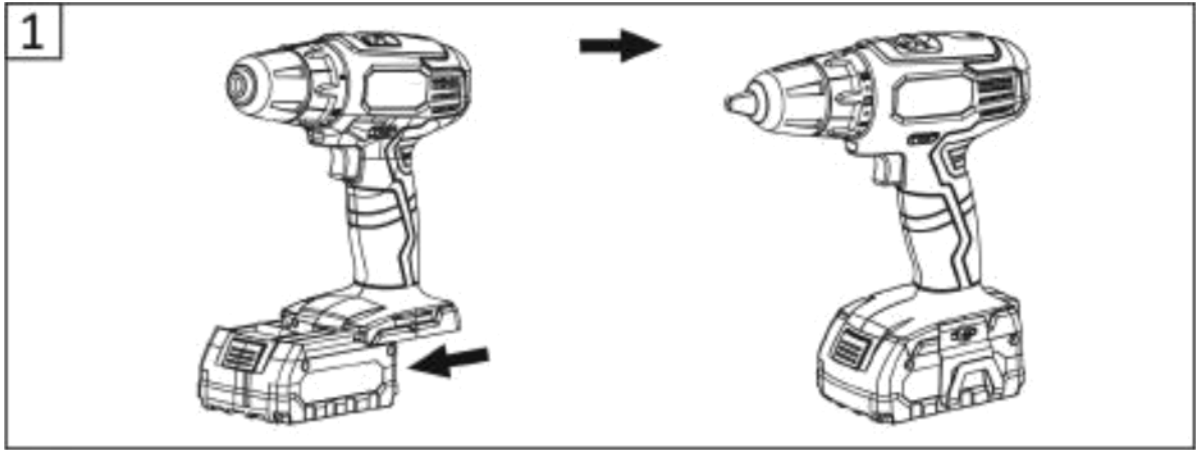


## Șurubelniță fără fir 2x18V Li-Ion KRAFT DELE



**Instrucțiuni de utilizare**





## Date tehnice

Tensiunea bateriei	18V
Tipul de motor	550
Viteza fără sarcină	0-350/min
Mandrină de găurit	0.8-10mm
Cuplu maxim	30Nm
Reglarea mandrinei	15+1
Tipul de baterie	Li-Io
Capacitatea bateriei	1.5Ah
Încărcător	1h

## Informații privind zgomotul/vibrațiile

Nivelul de presiune acustică LpA	67,66dB(A)
Nivelul de putere acustică LWA	78,66dB(A)
Incertitudine (abatere)	3dB(A)
Valoarea emisiilor de vibrații	1,331 m/s <sup>2</sup>
Incertitudine (distorsiune)	1,5 m/s <sup>2</sup>

Nivelul de emisie de vibrații indicat în această fișă tehnică a fost măsurat în conformitate cu testul standard prevăzut în EN 60745 și poate fi utilizat pentru a compara o unealtă cu alta.

Aceste informații pot fi utilizate pentru evaluarea inițială a expunerii.

Nivelul declarat al emisiilor de vibrații se referă la principalele aplicații ale sculei. Cu toate acestea, dacă scula este utilizată în alte scopuri, cu alte accesorii sau dacă este întreținută insuficient, nivelurile de emisie pot varia.

1. Setarea cuplului de torsiune
2. Chuck
3. Comutator de viteză I și II
4. LED
5. Comutator de direcție
6. Buton de pornire/oprire
7. Baterie

## **Avertisment:**

Citiți întregul manual de instrucțiuni înainte de utilizare și lăsați-l împreună cu produsul pentru ca operatorul să se poată familiariza cu acesta. Dacă împrumutați sau vindeți produsul cuiva, includeți acest manual de instrucțiuni împreună cu acesta. Nu lăsați acest manual să se deterioreze. Producător

nu este răspunzătoare pentru orice daune sau vătămări care rezultă din utilizarea dispozitivului care este în

contrar acestor instrucțiuni. Înainte de a utiliza aparatul, familiarizați-vă cu toate comenzile și componentele, precum și cu metoda de oprire a aparatului, astfel încât să puteți opri aparatul în caz de

situație periculoasă, opriți-l imediat. Înainte de utilizare, verificați dacă toate componentele sunt bine fixate și dacă nicio parte a unității, inclusiv cablul încărcătorului, nu este deteriorată. Un cablu de alimentare crăpat este, de asemenea, considerat deteriorat. Nu utilizați aparatul cu piese deteriorate și trimiteți-l la reparat la un centru de service autorizat.

Prevenirea copiilor, a persoanelor cu mobilitate redusă, a persoanelor cu deficiențe senzoriale deficiențe de percepție sau mentale sau persoane cu o lipsă de experiență și cunoștințe sau persoane care nu sunt familiarizate cu aceste instrucțiuni să utilizeze aceste instrumente.

## **Mediul de lucru:**

Păstrați mediul de lucru curat și bine luminat. Dezordinea și locurile întunecate de la locul de muncă au tendința de a provoca accidente.

Nu utilizați uneltele electrice în medii în care există risc de explozie, lichide fierbinți, gaze sau praf. Uneltele electrice produc scântei care pot aprinde praful sau vaporii.

Țineți copiii și alte persoane la distanță atunci când folosiți scule electrice. Dacă sunteți deranjat, puteți pierde controlul asupra activității.

## **Siguranța electrică**

Ștecherul cablului de legătură mobil al sculei electrice trebuie să se potrivească cu priza de rețea.

Nu modificați niciodată furca în niciun fel. Nu folosiți niciodată adaptoare de priză împreună cu unelte care au protecție de împământare. Furcile care nu sunt degradate de modificări, iar prizele potrivite vor limita riscul de electrocutare.

Evitați contactul corpului cu obiectele care sunt legate la pământ, cum ar fi țevile, încălzirea centrală, aragazurile și frigiderele. Riscul de electrocutare este mai mare dacă corpul dumneavoastră este conectat la pământ.

Nu lăsați uneltele electrice în medii ploioase, umede sau umede. În cazul în care scula electrică intră în apă, crește riscul de electrocutare.

Nu utilizați intrarea în mișcare în alt scop. Nu transportați și nu trageți niciodată uneltele electrice de cablu și nu scoateți ștecherul din priză trăgând de cablu. Protejați cablul de căldură, grăsime, margini ascuțite și piese în mișcare. Cablurile deteriorate sau încurcate cresc riscul de electrocutare. Folosiți un prelungitor adecvat pentru exterior atunci când utilizați scula electrică în aer liber. Utilizarea unui prelungitor pentru utilizare în exterior reduce riscul de electrocutare.

Dacă folosiți scule electrice în zone umede, utilizați o sursă de alimentare protejată un dispozitiv de curent rezidual (RCD). Utilizarea unui RCD previne riscul de electrocutare.

## **Siguranța persoanelor**

Atunci când folosiți unelte electrice, fiți atent, fiți atent la ceea ce faceți, concentrați-vă și gândiți cu luciditate. Nu utilizați scule electrice dacă sunteți obosit sau sub influența drogurilor, alcoolului sau a medicamentelor. O neatenție momentană în timpul utilizării uneltele electrice pot duce la vătămări corporale grave.

Purtați echipament de protecție. Purtați întotdeauna protecție pentru ochi. Echipamentul de protecție, cum ar fi o mască de protecție respiratorie, pantofi de siguranță antiderapanți, cască de protecție tare sau protecție pentru urechi, utilizat în conformitate cu condițiile de lucru, reduce riscul de vătămare corporală.

Evitați pornirea neintenționată. Verificați dacă întrerupătorul este oprit atunci când conectați furca la priză. Transportarea uneltelor cu degetul pe întrerupător sau conectarea furcii pentru unelte cu întrerupătorul pornit poate provoca accidente.

Îndepărtați orice instrumente de reglare sau chei înainte de a porni scula. O unealtă de reglare sau o cheie rămasă atașată la o parte rotativă a sculei electrice poate provoca vătămări corporale.

Lucrați numai acolo unde puteți ajunge în siguranță. Mențineți întotdeauna o poziție stabilă și un echilibru. Acest lucru vă va ajuta să controlați mai bine sculele electrice în situații imprevizibile.

Îmbrăcați-vă în mod corespunzător. Nu purtați haine largi sau bijuterii. Asigurați-vă că părul, hainele

iar mânușile sunt la distanță de piesele în mișcare. Hainele largi, bijuteriile și părul lung se pot prinde de piesele în mișcare.

În cazul în care sunt disponibile mijloace de conectare a echipamentelor de aspirare și de colectare a prafului, asigurați-vă că aceste echipamente sunt conectate și utilizate în mod corespunzător. Utilizarea acestor dispozitive poate limita pericolele cauzate de praful generat.

## Utilizarea și îngrijirea sculelor electrice

Nu suprasolicitați uneltele electrice. Folosiți uneltele potrivite pentru lucrarea care se efectuează. Uneltele electrice corecte vor funcționa mai bine și mai sigur la lucrarea pentru care au fost proiectate.

Nu utilizați unelte electrice care nu pot fi pornite și oprite cu un întrerupător. Orice unealtă electrică care nu poate fi acționată cu ajutorul unui întrerupător este periculoasă și trebuie reparată.

Deconectați scula prin scoaterea fișei din priza de alimentare înainte de fiecare reglare, schimbare de accesorii sau depozitare. Aceste măsuri de precauție limitează pericolul de pornire accidentală a sculei electrice.

Țineți uneltele electrice nefolosite la îndemâna copiilor și nu permiteți utilizarea lor de către persoane care nu sunt familiarizate cu uneltele electrice sau cu aceste instrucțiuni. Uneltele electrice sunt periculoase în mâinile unor utilizatori neexperimentați.

Păstrați uneltele electrice în stare bună de funcționare. Verificați setările

piesele mobile și mobilitatea acestora, căutați fisuri, piese rupte și orice alte circumstanțe care ar putea compromite funcționalitatea sculei electrice. În cazul în care scula electrică este deteriorată, asigurați-vă că este reparată înainte de a o utiliza în continuare. Multe accidente sunt cauzate de întreținerea necorespunzătoare a sculelor electrice.

Păstrați uneltele de tăiere ascuțite și curate. Uneltele de tăiere corect întreținute și ascuțite sunt mult mai puțin susceptibile de a se prinde sau de a se bloca în material și sunt mai ușor de lucrat.

Utilizați sculele electrice, accesoriile, uneltele de lucru etc. în conformitate cu aceste instrucțiuni, în modul prevăzut pentru scula electrică respectivă, ținând cont de condițiile de lucru și de tipul de lucrare efectuată. Utilizarea sculelor electrice pentru a efectua alte activități decât cele pentru care au fost destinate poate duce la situații periculoase.

## Utilizarea și întreținerea uneltelor alimentate cu baterii

Încărcați numai cu dispozitivul de încărcare desemnat de producător. Un dispozitiv de încărcare care poate fi potrivit pentru un tip de acumulator poate provoca un incendiu atunci când este utilizat cu un alt acumulator. Utilizați uneltele numai cu un pachet de baterii care este special concepute pentru acest instrument. Utilizarea oricăror alte baterii poate provoca răniri sau incendii.

Atunci când acumulatorul nu este utilizat, protejați-l de contactul cu alte metale obiecte precum agrafe de hârtie, monede, chei, cuie, șuruburi sau alte obiecte metalice mici.

obiecte care pot face ca un contact al bateriei să se conecteze cu altul. Scurtcircuitarea contactelor bateriei poate provoca arsuri sau incendii.

Lichidele se pot scurge din baterie atunci când aceasta este utilizată în mod incorect; evitați contactul cu acestea.

În cazul unui contact accidental cu aceste lichide, clătiți zona afectată cu apă.

Dacă intră lichid în ochi, solicitați asistență medicală. Fluidele care se scurg din baterie pot provoca inflamații sau arsuri.

## **Instrucțiuni de siguranță pentru încărcător**

Protejați încărcătorul de ploaie și umiditate. Încărcătorul trebuie să fie utilizat numai în spații închise.

Încărcătorul este conceput pentru a încărca numai bateria furnizată cu această șurubelniță fără fir și nu alte baterii. Încărcarea altor baterii decât cele pentru care a fost proiectat încărcătorul poate duce la incendiu sau explozie.

Păstrați încărcătorul curat.

Înainte de a utiliza încărcătorul de fiecare dată, verificați dacă acesta este în stare bună de funcționare, inclusiv cablul de alimentare. Dacă găsiți o defecțiune, solicitați repararea unității la un centru de service autorizat.

Nu utilizați încărcătorul pe obiecte sau substraturi care pot lua foc cu ușurință (de exemplu, hârtie) sau într-un mediu cu risc de explozie.

Asigurați întotdeauna o ventilație suficientă la încărcare, deoarece din baterie se pot scurge vapori sau electrolit dacă aceasta este deteriorată din cauza unei manipulări necorespunzătoare.

Când încărcarea este completă, deconectați încărcătorul de la sursa de alimentare, nu-l lăsați conectat la curent mai mult decât este necesar.

Evitați utilizarea dispozitivului de către persoane (inclusiv copii) care au o stare fizică, senzorială sau

incapacitate mentală sau lipsa de experiență și de cunoștințe împiedică utilizarea în siguranță a aparatului fără supraveghere sau instrucțiuni. Copiii nu trebuie să se joace cu aparatul.



## **Instrucțiuni de siguranță pentru baterie**

Încărcați bateria într-un mediu uscat și asigurați-vă că nu intră apă în dispozitiv.

Nu expuneți niciodată bateria la lumina directă a soarelui sau la temperaturi de peste 50 °C.

Încărcați bateria numai pentru timpul necesar pentru încărcare - consultați indicatorul luminos.

Țineți acumulatorul departe de obiecte metalice care ar putea scurtcircuita acumulatorul încorporat (de exemplu, praf metalic). În caz contrar, un scurtcircuit ar putea provoca un incendiu sau o explozie. Prin urmare, acoperiți conectorul bateriei cu bandă adezivă.

Protejați bateria de impact și umiditate și nu o deschideți niciodată.

Nu incinerați niciodată bateria, nu o aruncați în apă sau în mediul înconjurător, ci duceți-o la o eliminare ecologică.

În cazul în care bateria este deteriorată și prezintă scurgeri de electrolit din cauza manipulării necorespunzătoare, evitați contactul cu pielea. Dacă pielea este atinsă, spălați-o bine cu apă. Lichidele care se scurg din baterie pot provoca inflamații sau arsuri. În caz de contact cu ochii, spălați ochii cu apă curată și consultați un medic.



**Pro-Tech**  
shop

## Utilizați

Opriti întotdeauna instrumentul înainte de a introduce sau scoate bateria. Instalarea bateriei. Țineți instrumentul în poziție verticală și prindeți bateria cu cealaltă mână. Așezați două degete peste baterie și eliberați butoanele până când bateria se fixează în poziție. Nu folosiți o forță excesivă atunci când introduceți bateria. Dacă bateria nu se potrivește ușor, înseamnă că nu este introdusă corect în instrument.

Există, de asemenea, posibilitatea de a deteriora bateria, bornele bateriei sau burghiul.

## Îndepărtarea bateriei

Apăsați ambele butoane de eliberare a bateriei și scoateți ușor bateria din burghiul.

NOTĂ: Dacă nu se aprinde nicio lumină pe încărcător

Verificați dacă încărcătorul este conectat în mod corespunzător la o priză de curent și dacă este pornit. Verificați dacă bateria este poziționată corect în încărcător.

## Asamblarea burghiilor și a biților

Deschideți sau închideți mandrina până când gaura este puțin mai mare decât burghiul sau burghiul.

Introduceți burghiul sau burghiul în mandrină și asigurați-vă că burghiul sau burghiul nu atinge șurubul din interior.

mandrine (1).

Strângeți burghiul sau bitul de găurit așa cum s-a descris mai sus.

## Îndepărtarea burghiilor / biților

Deșurubați mandrina așa cum s-a descris mai sus. Scoateți burghiul sau burghiul din mandrină.

Notă: Nu introduceți burghie fără mănuși, deoarece burghiele și alte accesorii sunt ascuțite sau pot deveni fierbinți după utilizare, ceea ce poate provoca răni.

Orientări generale pentru găurirea în toate materialele. Folosiți întotdeauna burghie ascuțite, marcați locul unde a fost făcută gaura. Începeți cu o viteză mică pentru a deschide gaura (a se vedea capitolul "Controlul vitezei"). Reduceți presiunea asupra burghiului atunci când acesta străpunge materialul.

## Perforarea în metal

Se acoperă materialul subțire cu o bucată de lemn. Marcați locația găurilor. Dacă găuriți o gaură mare, folosiți mai întâi un burghiu de dimensiuni mici și apoi un burghiu mai mare. Folosiți numai burghie sau burghie HSS concepute pentru găurirea în metal. Atunci când găuriți în fier sau oțel, utilizați un lichid de răcire un lichid, cum ar fi terebentină sau parafină. Atunci când se lucrează pe alamă, cupru și fontă, se utilizează

nu trebuie să se folosească lubrifianți, dar burghiul trebuie scos din când în când pentru a permite răcirea acestuia.



## Perforarea în lemn

Marcați locul în care doriți să găuriți. Pentru a evita înțepăturile, atașați la partea din spate a piesa de lucru bucată de lemn.

## Setarea cuplului de torsiune

Atunci când se utilizează mașina de găurit pentru diferite aplicații, este necesar să se mărească și să se reducă puterea și cuplul.

cuplul de torsiune pentru a preveni posibilele deteriorări ale capetelor de șurub, ale filetelor, ale componentelor etc. În general, puterea și cuplul de torsiune trebuie să fie adecvate lucrului care se face. Dacă cuplul este prea mare, șuruburile pot fi deteriorate sau rupte.

Setarea cuplului de torsiune

- Găsiți săgeata de pe partea din față a capacului burghiului.
- Reglați setarea cuplului pe flanșele de control al cuplului.
- Rotiți inelul de cuplu în poziția dorită, astfel încât săgeata burghiului să indice numărul de setare a cuplului selectat.
- Rotiți inelul de cuplu pentru a mări sau a micșora cuplul.

Verificați întotdeauna dacă cuplul este selectat corect, verificând funcționarea burghiului pe orice material de probă.

Este necesară ajustarea cuplului de torsiune în funcție de tipul de șuruburi utilizate pentru lucrare. Începeți prin setarea cuplului la o valoare pe care o considerați corectă (de exemplu, 4) și creșteți numărul de setări ale cuplului la o valoare mai mare, în funcție de nevoile dumneavoastră. Dacă șurubul nu este înșurubat corect sau dacă este rotit și se rupe, cuplul trebuie reajustat până când se obține efectul dorit.

Cuplul de torsiune ar trebui să fie setat în funcție de necesități și adaptat la tipul de muncă necesar.

## Chuck

Mașina de găurit este echipată cu un mandrină care permite instalarea și îndepărtarea ușoară a burghiilor/accesoriilor.

Mandrina este împărțită în două părți. Partea din spate este gulerul, iar partea din față este corpul.

Pentru a deschide și închide mandrina, prindeți și țineți flanșa pe o parte și rotiți corpul cu cealaltă mână. Săgețile de pe mâner indică direcția în care se va roti corpul. Prindeți (strângeți) sau eliberați (slăbiți)

Atenție! Nu strângeți cu o singură mână și nu conectați dispozitivul la sursa de alimentare pentru a strânge sau slăbi. Corpul mandrinei poate aluneca din mână și vă poate provoca în părțile mobile ale echipamentului. Acest lucru poate provoca răni.

## **Schimbarea sensului de rotație**

Puteți schimba direcția de rotație cu ajutorul comutatorului dreapta/stânga, care se află deasupra comutatorului. Comutatorul de viteză poate fi blocat prin comutarea butonului dreapta/stânga în centru.

Sensul de rotație poate fi modificat numai atunci când dispozitivul se află în modul inactiv (nu se rotește).

## **Comutator de viteză**

Porniți burghiul apăsând comutatorul de viteză.

Pentru a opri burghiul, eliberați comutatorul de viteză.

## **Controlul vitezei**

Mașina de găurit este echipată cu o cutie de viteze cu două trepte. Comutatorul de viteză este situat în partea superioară a burghiului. Prima treaptă de viteză are o gamă de 0 - 350 / min. A doua treaptă de viteză are o gamă de 0-1100 / min. Viteza poate fi modificată de la 0 la valoarea maximă în ambele trepte de viteză, în funcție de presiunea exercitată asupra comutatorului. În acest fel, puteți selecta cea mai bună viteză pentru lucrarea necesară.

## **Iluminat cu LED-uri**

Mașina de găurit este echipată cu 1 LED încorporat în dispozitiv. LED-ul este situat deasupra comutatorului de viteză. LED-ul (8) se aprinde automat atunci când este apăsat comutatorul de schimbare a vitezei.

LED-ul luminează zonele întunecate pentru a vă ajuta la găurire. Acest lucru vă permite să obțineți efecte de lucru mai precise asupra piesei de prelucrat.

## **Indicator de încărcare**

3 LED-uri indică încărcarea bateriei.

## **Încărcarea bateriei**

Mașina de găurit este livrată clientului cu o baterie care nu este complet încărcată. Vă rugăm să încărcați bateria înainte de utilizare.

Conectați încărcătorul la o priză electrică. Introduceți bateria în încărcător. Poziția terminalelor bateriei trebuie să fie conectată corect. Bateria este de culoare roșie în timpul încărcării; când bateria este complet încărcată, încărcătorul se va aprinde în verde.

Încărcarea bateriei durează 3-5 ore. Încărcarea începe automat.

După 3-5 ore, scoateți bateria din încărcător.

Dacă bateria este fierbinte, este posibil ca încărcarea să nu aibă loc imediat. Aceasta este o funcție a bateriei litiu-ion, deoarece încărcarea bateriilor fierbinți scurtează durata de viață a acestora. Bateria trebuie să se răcească, ceea ce poate dura câteva minute. Odată răcită, bateria se va încărca automat.

### **Încărcarea inițială**

Încărcați bateria timp de o oră și apoi utilizați-o în dispozitiv până când dispozitivul pornește încet sau până când performanțele sale scad.

Repetăți încărcarea și descărcarea de aproximativ 4-5 ori pentru a asigura o performanță suficientă a bateriei.

Încărcătorul nu se va opri atunci când bateria este complet încărcată.

### **Note importante privind încărcarea**

În timpul încărcării, încărcătorul și bateria pot fi calde. Acest lucru este un fenomen normal și nu reprezintă o problemă. Dacă este posibil, utilizați încărcătorul la temperatura camerei. Pentru a preveni supraîncălzirea,

Nu acoperiți încărcătorul și nu expuneți bateria (5) la lumina directă a soarelui și nu o țineți în apropierea unor surse de căldură.

În cazul în care bateria nu se încarcă corect:

1. Verificați priza electrică prin conectarea unei lămpi sau a unui alt dispozitiv.
2. Dacă problemele de încărcare nu se ameliorează, consultați un electrician sau o persoană calificată pentru acest tip de lucrări pentru a efectua o inspecție completă a instrumentului.

### **Baterie**

Durata de viață a bateriei după fiecare ciclu de încărcare depinde de tipul de lucru efectuat. Bateria (5) din acest burghiu a fost proiectată pentru a asigura o utilizare maximă fără probleme a produsului. Cu toate acestea, ca toate celelalte baterii, această baterie se va uza în cele din urmă. Dacă doriți să prelungiți durata de viață a bateriei, vă recomandăm următoarele:

Păstrați și încărcați bateria la temperatura camerei. Temperaturile peste temperatura normală a camerei vor scurta durata de viață a bateriei.

Nu descărcați niciodată complet bateria. Încărcați bateria imediat ce este descărcată.

Toate bateriile își pierd treptat puterea. Cu cât temperatura este mai ridicată, cu atât mai repede își pierde energia. Dacă burghiul este lăsat nefolosit pentru o perioadă lungă de timp, reîncărcați bateria la fiecare lună sau două. Acest lucru vă va permite să prelungiți durata de viață a bateriei.

### **Curățare și întreținere**

Dacă aparatul nu este utilizat pentru o perioadă lungă de timp, depozitați-l într-un loc uscat și ferit de accesul copiilor.

Nu uitați că gurile de aerisire ale echipamentului trebuie să fie întotdeauna curate. Protejați orificiile de ventilație de murdărie. Dacă trebuie să curățați carcasa burghiului, nu folosiți solvenți. Folosiți doar o cârpă umezită. Curățați regulat orificiile de ventilație cu aer

comprimat.



## Mediu

Aparatele electrice și accesoriile nu trebuie aruncate la gunoiul menajer.

În conformitate cu Directiva europeană 2002/96/CE privind deșeurile de echipamente electrice și electronice și în conformitate cu legislația națională, uneltele electrice folosite trebuie depozitate separat și returnate la o instalație de reciclare adecvată pentru a proteja mediul înconjurător.

## Rezolvarea problemelor

Dispozitivul nu funcționează	Baterie descărcată	Înlocuiți cu o baterie încărcată
	Baterie deteriorată	Înlocuiți bateria
	Motor uzat	Înlocuiți motorul electric
	Placă de conexiuni deteriorată	Înlocuiți placa în service
Fără putere	Baterie descărcată	Înlocuiți cu o baterie încărcată
	Transfer deteriorat	Înlocuiți transferul
	Motor uzat	Înlocuiți motorul electric
Lucru zgomotos	Transfer de consum	Înlocuiți transferul
	Deteriorarea cutiei de viteze	Înlocuiți transferul
Mandrină gratuită	Mandrină slăbită	Înlocuiți mandrina
Nu se încarcă	Conectorul nu este conectat la o priză electrică	Conectați fișa la priză
	Comenzi rapide	Reparați unitatea de acționare
	Siguranță arsă sau deteriorare electrică sistem de încărcare	Repararea sau înlocuirea sistem de încărcare electrică
	Deteriorarea bateriei	Înlocuiți bateria